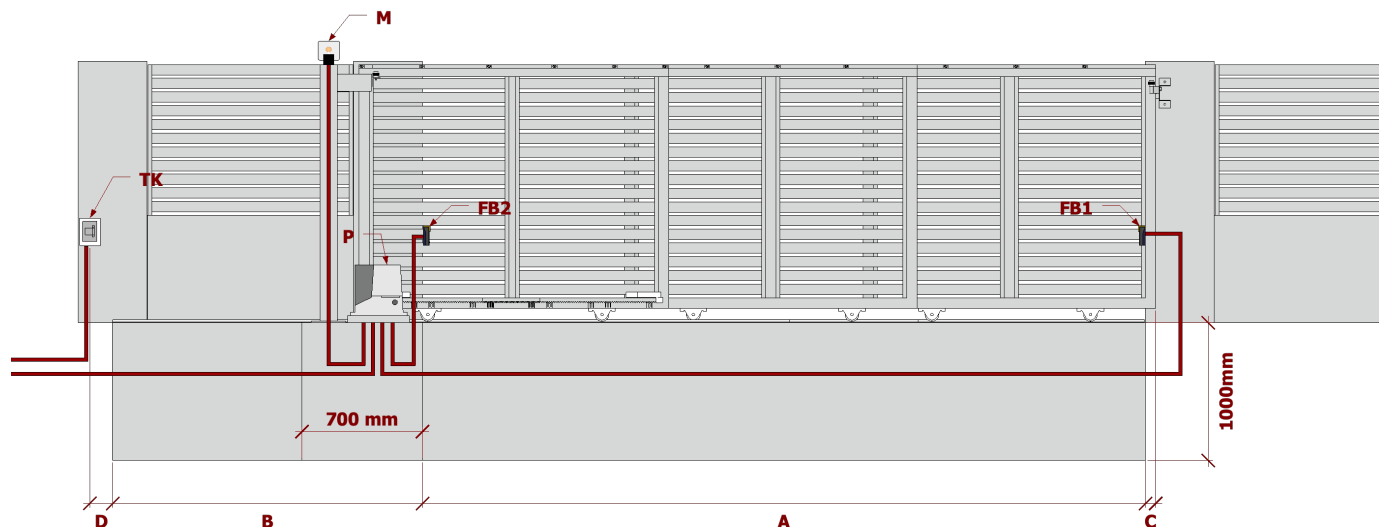


## Stavební připravenost **3TB – PRAVÁ** (při pohledu z ulice se otvírá vpravo) **Třídílná teleskopická brána KOLEJNICOVÁ**



Obrázek znázorňuje pohled z pozemku ven, směrem do ulice.

- P** - pohon, do kterého jsou zavedeny veškeré kabely;
- FB1 a FB2** - fotobuňky v průjezdu, ve výšce 500 až 600 mm od země;
- M** - výstražné světlo/maják, umístěný na opěrném sloupku, kabel je součástí sloupku; kabel natáhnete pouze pokud chcete mít maják umístěný na jiném místě;
- TK** - ovládání výhřevu kolejnic, ve výšce max. 600mm od země

**Kabeláž** (přípravte prosím kabely s rezervou cca 500 mm navíc od místa vyvedení pro snazší montáž):

Přívodní kabel do **P**: 230 V, CYKY 3 x 2,5 (pro vzdálenost od rozvaděče do 20 m možnost 3 x 1,5).

Kabel doporučujeme přivést přes proudový chránič a samostatný jistič 10 A.

Fotobuňky **FB1 a FB2**: SYKFY 3 x 2 x 0,5 (5 x 2 x 0,5)

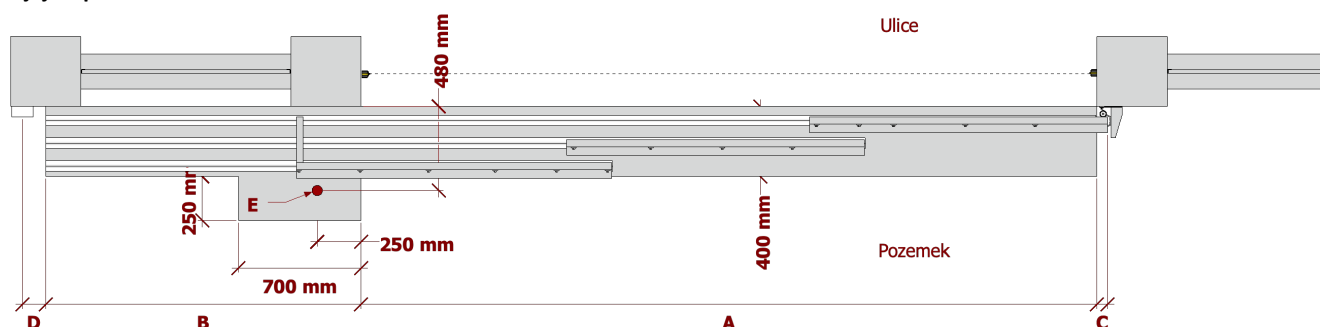
Maják **M**: SYKFY 3 x 2 x 0,5 (5 x 2 x 0,5)

Výhřev kolejnic **TK**: Příplatkové vybavení - 230 V, CYKY 3 x 2,5 (pro vzdálenost od rozvaděče do 20 m možnost 3 x 1,5).

Kabel doporučujeme přivést přes proudový chránič a samostatný jistič 10 A.

**Propojení:** Všechny uvedené kabely jsou propojeny až v pohonu (nesmějí být prosmyčkovány), jak je uvedeno na obrázku. Kabely tedy před montáží pohonu nijak nespojujte, pouze je vyvedte na místo, kde bude upevněn pohon. Pro vedení pod průjezdem doporučujeme použít chráničku pro vyšší zátěž (některými výrobci rozlišena rudou barvou). Všechny výše uvedené kabely doporučujeme protáhnout skrz sloupky s použitím elektroinstalačních trubek (husích krků).

**Pro montáž brány nesmí být na sloupku upevněny žádné panty, držáky ani protikusy. Průjezd musí být vodorovně. Výška základu musí být v rovině s výškou dlažby a základ nesmí nic překrývat. V základu pro bránu je potřeba kabely protahovat směrem dolů přibližně půl metru, aby se předešlo jejich převrtání.**



Na obrázku je znázorněn pohled shora.

**E** - otvor s vyvedenými kabely. Tento otvor bude zakryt pohonem - montáž přes něj.

Rozměr **A** = šířka průjezdu.

Rozměr **B** = prostor pro odsunutí **A** : 3 + 400mm, nebo použijte pro výpočet naší kalkulačku naskenováním QR kódu →

Rozměr **C** = délka přesahu zavřené brány za sloupek (vzdálenost dojezdové kapsy od kraje průjezdu).

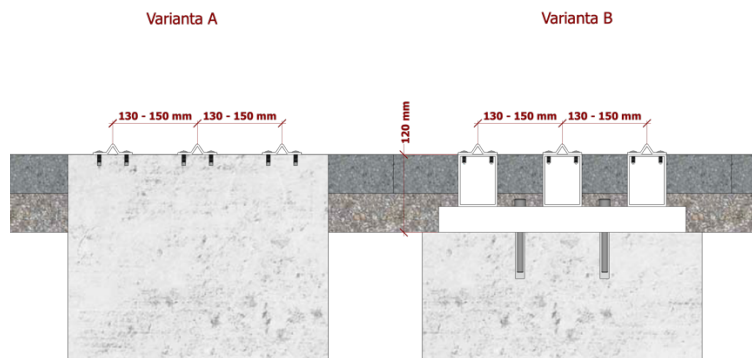
Při dojezdu na sloupek 0 mm, při dojezdu za sloupek zpravidla 60 mm

Rozměr **D** = min 150mm

**Pro betonový základ důrazně doporučujeme kvalitní beton třídy nejméně B20 a dodržet rovinnost tak, aby maximální odchylka nebyla větší než 3 mm!** Kolejnice jsou umístěny na základu vedle sebe s osovou roztečí 130-150mm v závislosti na typu výplně brány. Kolejnice je připevněná k základu pomocí ocelových kotev.



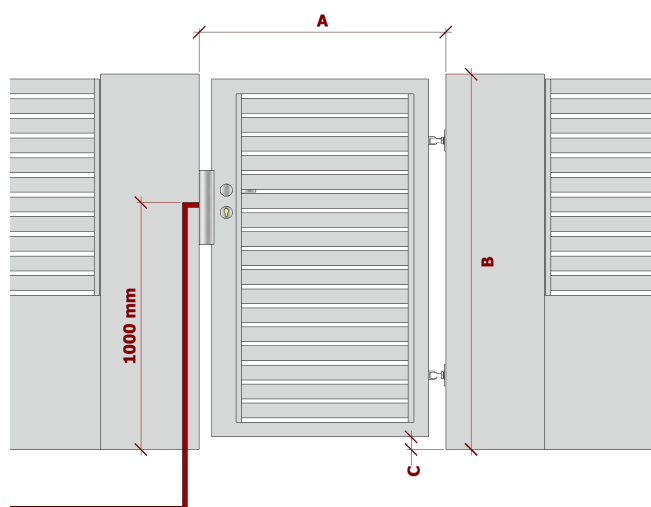
## Kolejnice



**Varianta A: Standardní provedení** - výška základu je v rovině s dlažbou. Kolejnice se připevňují k základu pomocí ocelových trnů. Dlažbou dojedete k betonovému základu.

**Varianta B: Příplatkové provedení skrytého základu** - betonový základ je o 120mm niž. Rozdíl výšek mezi základem a kolejnicí vymezuje ocelová konstrukce, která je pevně přidělaná k základu. Kolejnice jsou ke konstrukci šroubované. Dlažbou dojedete až ke kolejnici.

## Vchodové branky



V případě použití elektrického zámku u vchodové branky, doporučujeme vyvést kabel na střed sloupku do výšky 1000 mm nad zem na stranu, kde bude zámek přidělán. Kabel doporučujeme vyvést do sloupku s použitím elektroinstalačních trubek (husích krků).

**Kabeláž:** pro elektrozámek do 24 V – SYKFY 3 x 2 x 0,5 (Připravte prosím kabel s rezervou cca 500 mm navíc od místa vyvedení pro snazší montáž.)

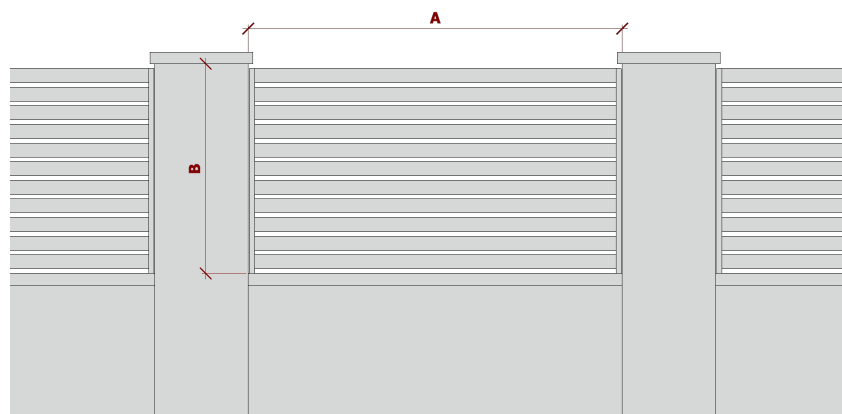
Rozměr **A** = šířka branky

Rozměr **B** = výška branky

Rozměr **C** = mezera mezi zemí a spodním rámem 50mm, **Terén za brankou nesmí stoupat, aby branka při otvírání nechytila spodkem rámu o zem!**

Pro montáž branky nesmí být na sloupcích upevněny žádné panty, držáky ani protikusy. Terén nesmí stoupat do strany, kam se branka otevírá a průchod musí být vodorovně.

## Plotové dílce



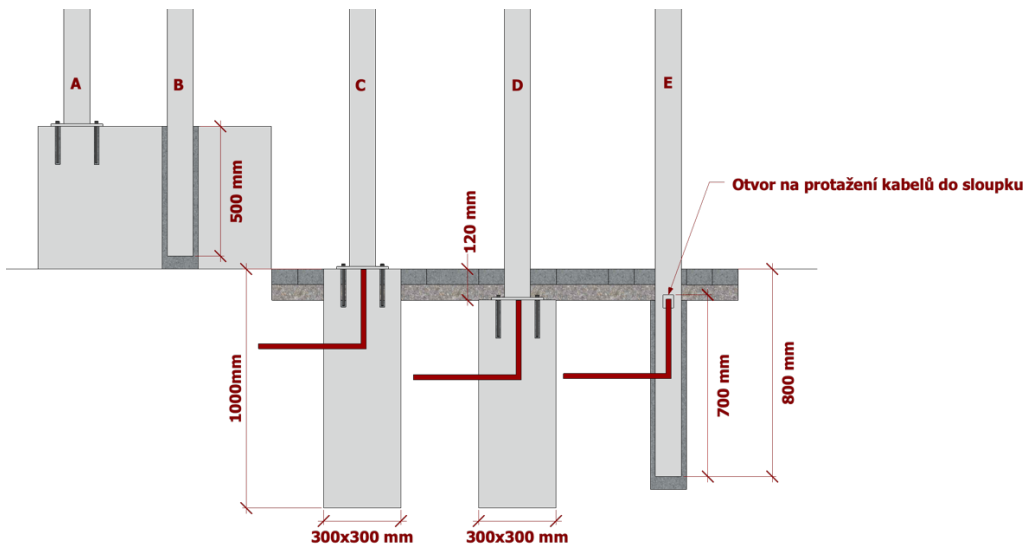
Rozměr **A** = šířka plotového dílce

Rozměr **B** = výška plotového dílce

Horní okraj plotového dílce končí zpravidla a nejčastěji kousek pod čepicí sloupků (cca 15-20mm). Plotové dílce je možno kotvit jak do betonových sloupků, zdiva, apod., tak i do ocelových sloupků.

**Pro montáž plotu nezadělávejte žádné držáky. Používáme vlastní uchycení. Vnitřek kovových sloupků se nesmí zalít betonem.**

## Kovové sloupky



**Varianta A:** Plotové sloupky pro přišroubování na hotovou podezdívku. Obvyklý rozměr sloupků je 60x60mm, patka má rozměr 160x60mm. Sloupky se dodávají s patkou, a kotví se pomocí závitové tyče a chemické malty, případně ocelových kotev. Je důležité, aby podezdívka byla dostatečně široká pro uchycení sloupku (min 200mm).

**Varianta B:** Plotové sloupky pro zabetonování do podezdívky. Obvyklý rozměr sloupků je 60x60mm. Betonují se do hloubky cca 500mm.

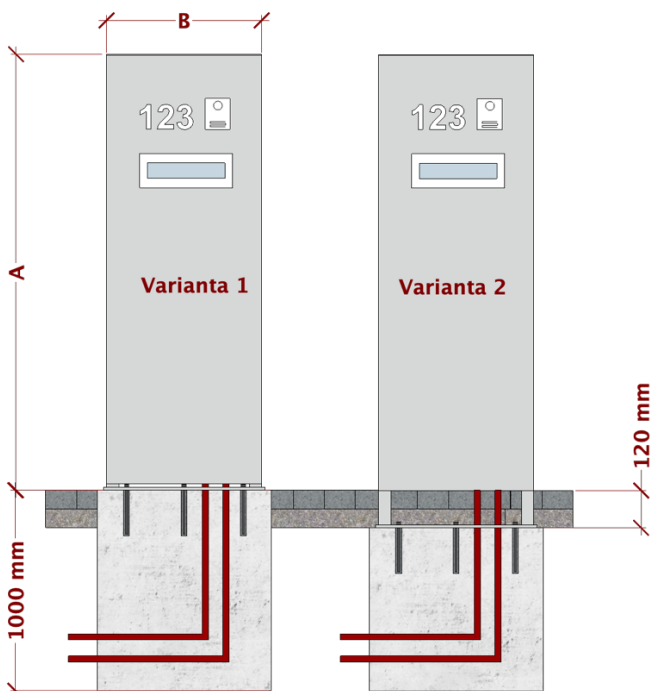
**Varianta C:** Bránové sloupky pro přišroubování na hotový betonový základ. Obvyklý rozměr sloupků je 100x100mm, patka má rozměr 200x200mm. Sloupky se dodávají s patkou, a kotví se pomocí závitové tyče a chemické malty, případně ocelových kotev. Je důležité, aby betonový základ byl dostatečně široký pro uchycení sloupku (min 300x300mm). Sloupky jsou ve spodní části průchozí pro protažení kabelů.

**Varianta D:** Bránové sloupky pro přišroubování na hotový betonový základ skrytý pod dlažbou. Obvyklý rozměr sloupků je 100x100mm, patka má rozměr 200x200mm. Sloupky se dodávají s patkou, a kotví se pomocí závitové tyče a chemické malty, případně ocelových kotev. Je důležité, aby betonový základ byl o 120mm pod úroveň dlažby a dostatečně široký pro uchycení sloupku (min 300x300mm). Sloupky jsou ve spodní části průchozí na protažení kabelů.

**Varianta E:** Bránové sloupky pro zabetonování do země. Obvyklý rozměr sloupků je 100x100mm. Betonují se do hloubky cca 800mm. Sloupky mají ze strany otvor na protažení kabelů do sloupku.

**Vnitřek ocelových sloupků se nesmí zalít betonem. Výška základu musí být v rovině s výškou dlažby (u varianty „D“ o 120mm pod úroveň dlažby) a základ nesmí nic překrývat. V základu pro sloupky je potřeba kabely protahovat směrem dolů přibližně půl metru, aby se předešlo jejich převrtání.**

## Panel se schránkou



**Rozměr A** = výška panelu. Obvykle stejná výška jako ostatní prvky oplocení.

**Rozměr B** = šířka panelu. Standard 500mm.

Základna panelu má standardní rozměr 520x200mm, kotvení na chemickou maltu a závitové tyče. V panelu jsou prostupy na protažení kabelů např. pro videotelefon nebo zvonek.

**Varianta 1:** standardní provedení - výška základu musí být v rovině s výškou dlažby a základ nesmí nic překrývat. Min. rozměr základu je 560x240mm. Dlažba se ukončí u betonového základu.

**Varianta 2:** příplatkové provedení - výška základu musí být 120mm pod úroveň dlažby a základ nesmí nic překrývat. Min. rozměr základu je 560x240mm. Dlažbou se následně překryje betonový základ.

**V betonovém základu pro panel je potřeba kabely protahovat směrem dolů přibližně půl metru, aby se předešlo jejich převrtání.**